



**PRUEBA DE EVALUACIÓN DE BACHILLERATO PARA EL  
ACCESO A LA UNIVERSIDAD Y PRUEBAS DE ADMISIÓN**

ANDALUCÍA, CEUTA, MELILLA y CENTROS en MARRUECOS

CURSO 2023-2024

**DIBUJO  
TÉCNICO II**

**Instrucciones:**

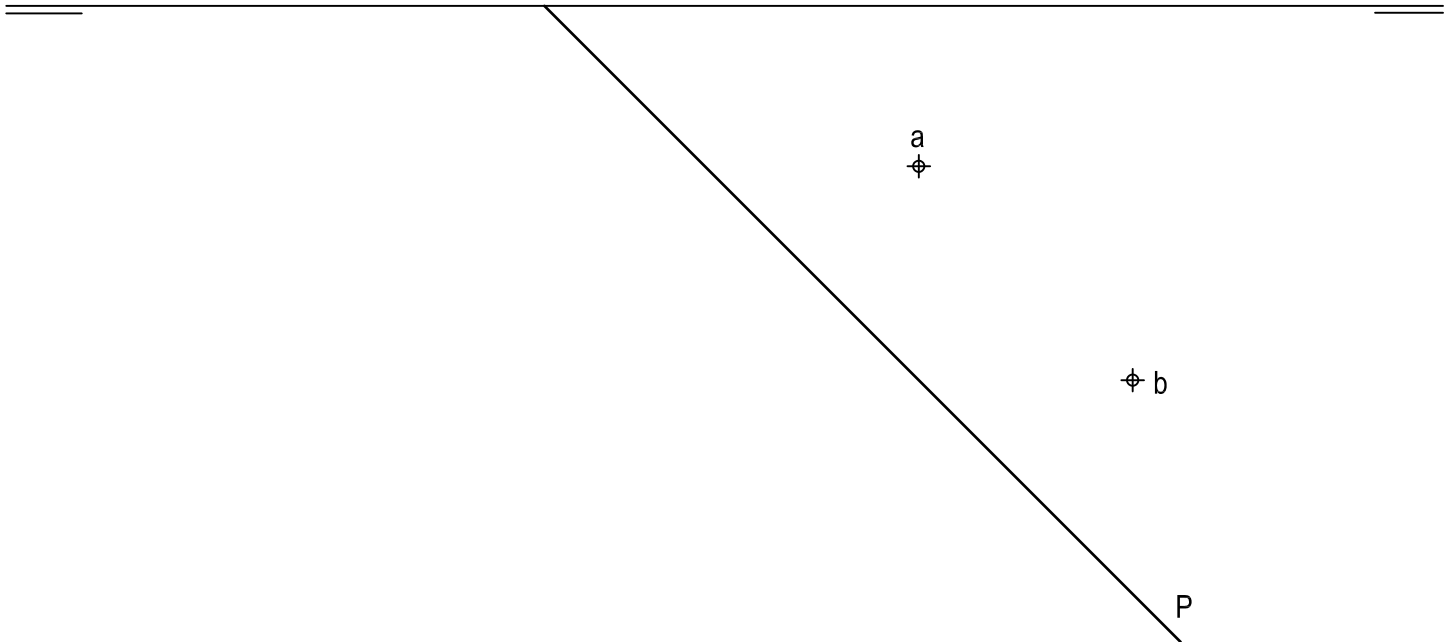
- a) Tiempo de duración de la prueba: 1 hora y 30 minutos.
- b) La presente prueba consta de dos problemas (Bloque I) y cuatro ejercicios (Bloque II).
- c) Para mayor comodidad en la realización de la prueba, el alumnado quitará la grapa del examen.
- d) Para la realización de la prueba, se resolverá exclusivamente un problema y dos ejercicios de los propuestos elegidos por el alumnado. En caso de entregar más problemas/ejercicios de los requeridos, serán corregidos únicamente los que aparezcan físicamente en primer lugar por cada uno de los bloques.
- e) Los ejercicios y el problema deben resolverse exclusivamente en las láminas facilitadas, realizando cada uno de ellos en su correspondiente hoja.
- f) Los dos ejercicios se calificarán de 0 a 3 puntos, y el problema de 0 a 4 puntos, sumando una puntuación máxima de 10 (3+3+4).
- g) La ejecución del dibujo se hará únicamente con lápiz de grafito, pudiéndose usar distintos grosores y durezas de minas.
- h) Para la realización de la prueba, el alumnado podrá utilizar el siguiente material de dibujo:
  - Lápices de grafito o portaminas.
  - Afilaminas.
  - Goma de borrar.
  - Escuadra y cartabón.
  - Regla graduada o escalímetro.
  - Compás.
- i) Además de los útiles mencionados, se permitirá el uso de plantillas, transportador de ángulos, un tablero tamaño A-3 con su correspondiente paralelógrafo y se permitirá el uso de calculadoras que no sean programables, gráficas ni con capacidad para almacenar o transmitir datos.

## BLOQUE I

### PROBLEMA 1: SISTEMA DIÉDRICO

Dadas la traza horizontal del plano P y las proyecciones horizontales de los puntos A y B, se pide:

1. Obtener las proyecciones del cuadrado ABCD contenido en P sabiendo que el lado CD se encuentra en el plano horizontal de proyección.
2. Dibujar la traza vertical de P.
3. Representar las proyecciones del hexaedro regular ABCDEFGH situado en el primer diedro de proyección.
4. Indicar la verdadera magnitud de la diagonal de cara del cubo: \_\_\_\_\_ mm.



**Puntuación:**

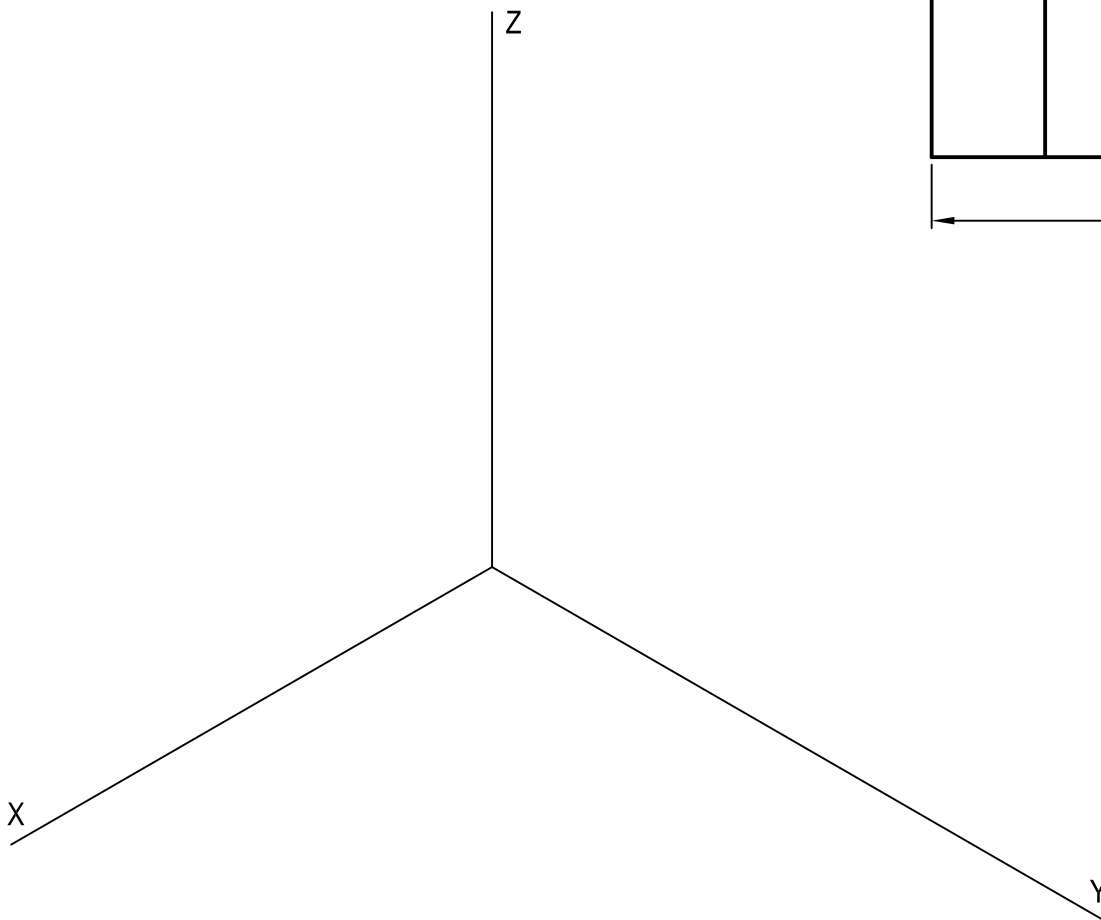
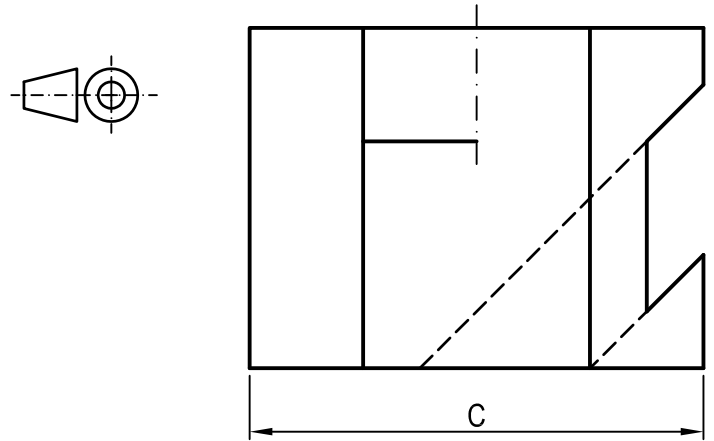
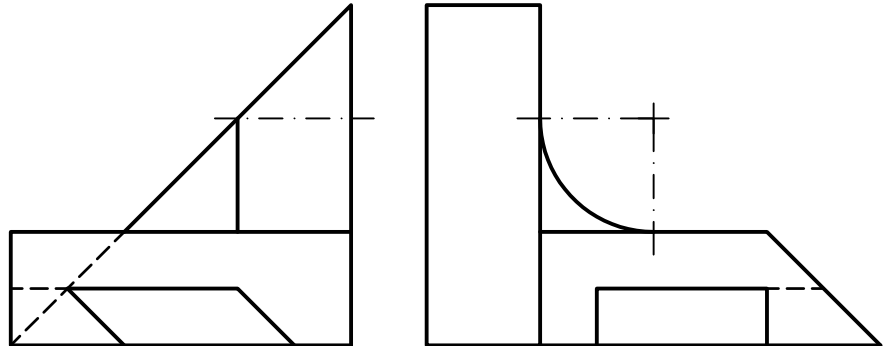
Apartado 1	1,75 puntos
Apartado 2	0,50 puntos
Apartado 3	1,50 puntos
Apartado 4	0,25 puntos
<b>Puntuación máxima</b>	<b>4,00 puntos</b>

# BLOQUE I

## PROBLEMA 2: SISTEMA AXONOMÉTRICO

Dados alzado, planta y perfil de una pieza a escala 3:5, según el método de representación del primer diedro de proyección, se pide:

1. Representar su perspectiva isométrica a escala 1:1, según los ejes dados, representando las aristas ocultas.
2. Indicar el valor de la cifra de cota marcada con la letra C: \_\_\_\_\_ mm.



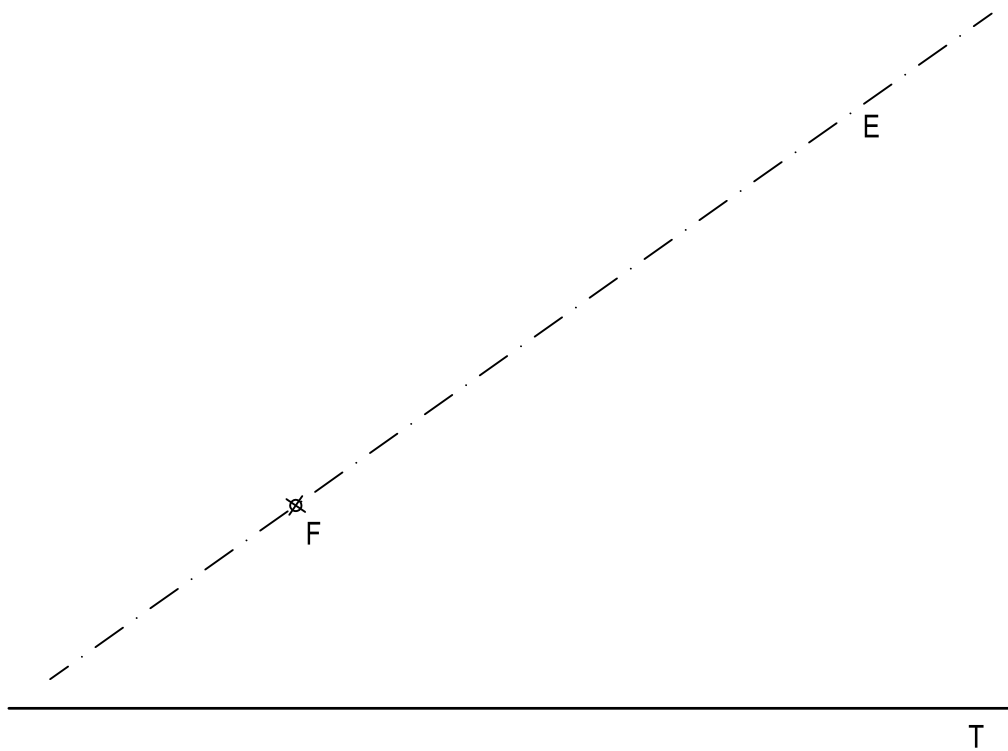
<b>Puntuación:</b>	
Aplicación escala	0,25 puntos
Aplicación coeficiente	0,25 puntos
Perspectiva	2,75 puntos
Líneas ocultas	0,50 puntos
Apartado 2	0,25 puntos
<b>Puntuación máxima</b>	<b>4,00 puntos</b>

## BLOQUE II

### EJERCICIO 1: TRAZADOS GEOMÉTRICOS

Definida una parábola por el foco F, el eje E y la recta tangente T, se pide:

1. Determinar la directriz y el vértice de la cónica.
2. Dibujar la parábola.
3. Hallar el punto de tangencia P de T con la cónica.



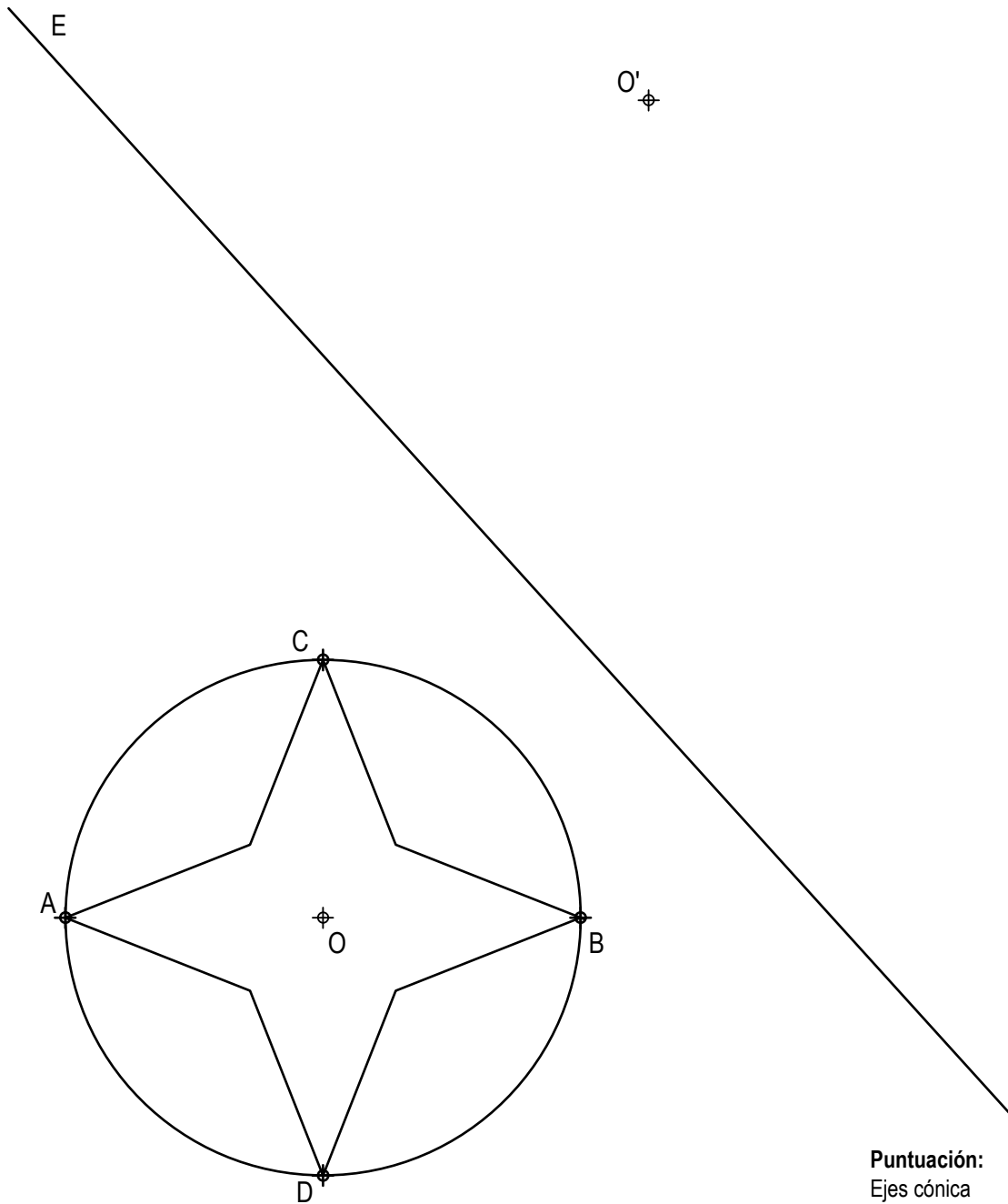
#### Puntuación:

Apartado 1	1,25 puntos
Apartado 2	1,25 puntos
Apartado 3	0,50 puntos
<b>Puntuación máxima</b>	<b>3,00 puntos</b>

## BLOQUE II

### EJERCICIO 2: TRANSFORMACIONES GEOMÉTRICAS

Dada la figura representada y la homología afín definida por el eje  $E$  y el par de puntos homólogos  $O-O'$ , se pide:  
Representar la figura homóloga de la dada, determinando los ejes de la cónica homóloga a la circunferencia de centro  $O$ .



**Puntuación:**  
Ejes cónica 1,00 puntos  
Cónica 1,00 puntos  
Figura homóloga 1,00 puntos  
**Puntuación máxima 3,00 puntos**

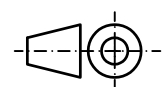
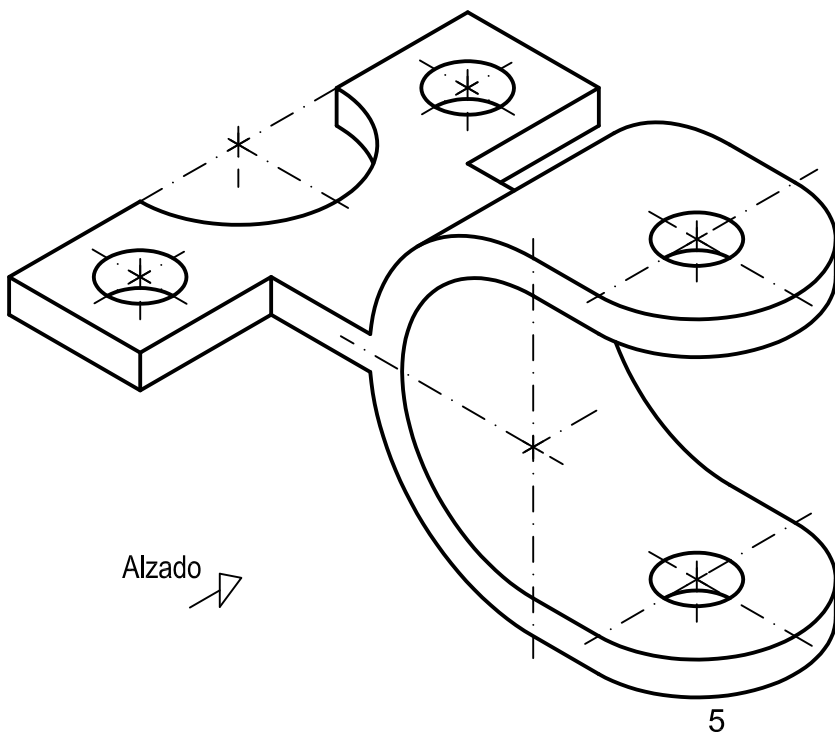
## BLOQUE II

### EJERCICIO 3: NORMALIZACIÓN

Dada la perspectiva isométrica de una pieza a escala 5:8, se pide:

1. Representar alzado y planta a escala 1:2, según el método de representación del primer diedro de proyección.
2. Acotar las vistas según normas.

La pieza presenta dos planos de simetría.



#### Puntuación:

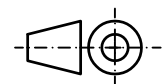
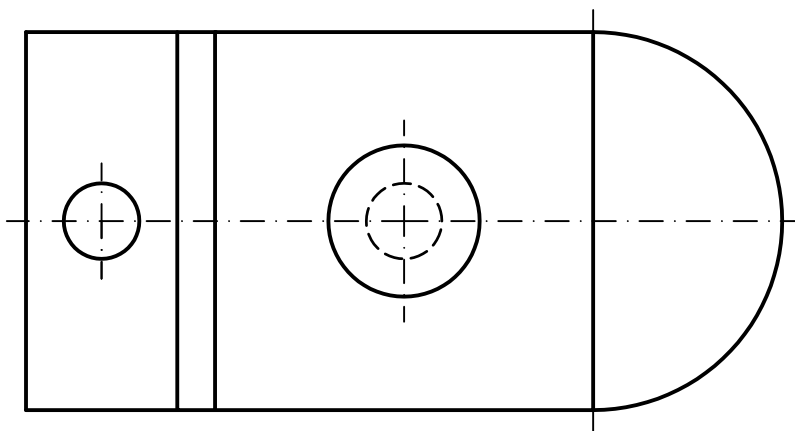
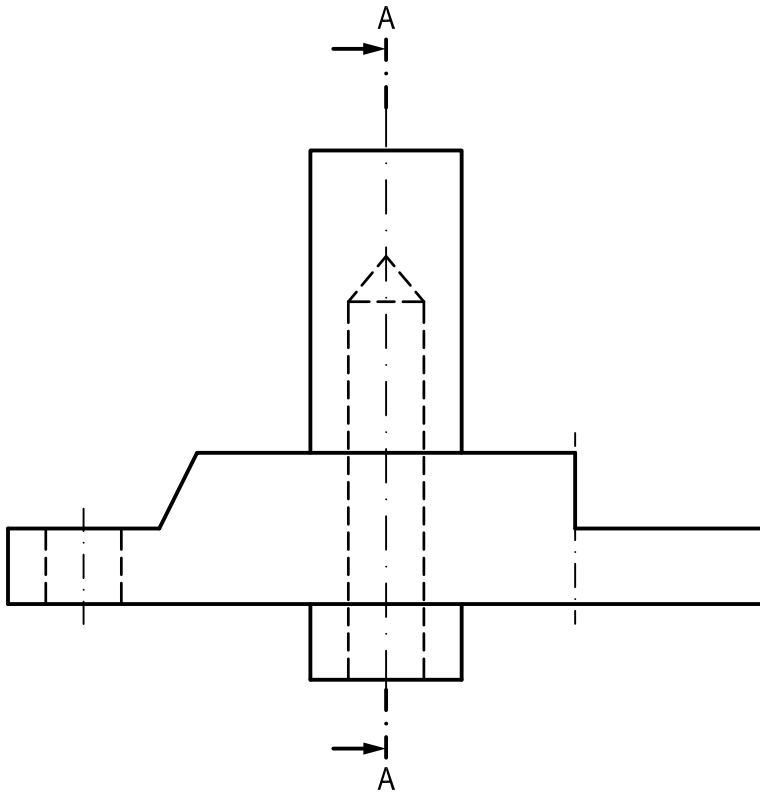
Aplicación escala	0,25 puntos
Aplicación coeficiente	0,25 puntos
Apartado 1	1,50 puntos
Apartado 2	1,00 puntos
<b>Puntuación máxima</b>	<b>3,00 puntos</b>

## BLOQUE II

### EJERCICIO 4: NORMALIZACIÓN

Dados alzado y planta de una pieza a escala 1:2, según el método de representación del primer diedro de proyección, se pide:

1. Dibujar el corte A-A a escala 1:2.
2. Acotar según normas.



**Puntuación:**

Apartado 1 1,50 puntos

Apartado 2 1,50 puntos

**Puntuación máxima 3,00 puntos**